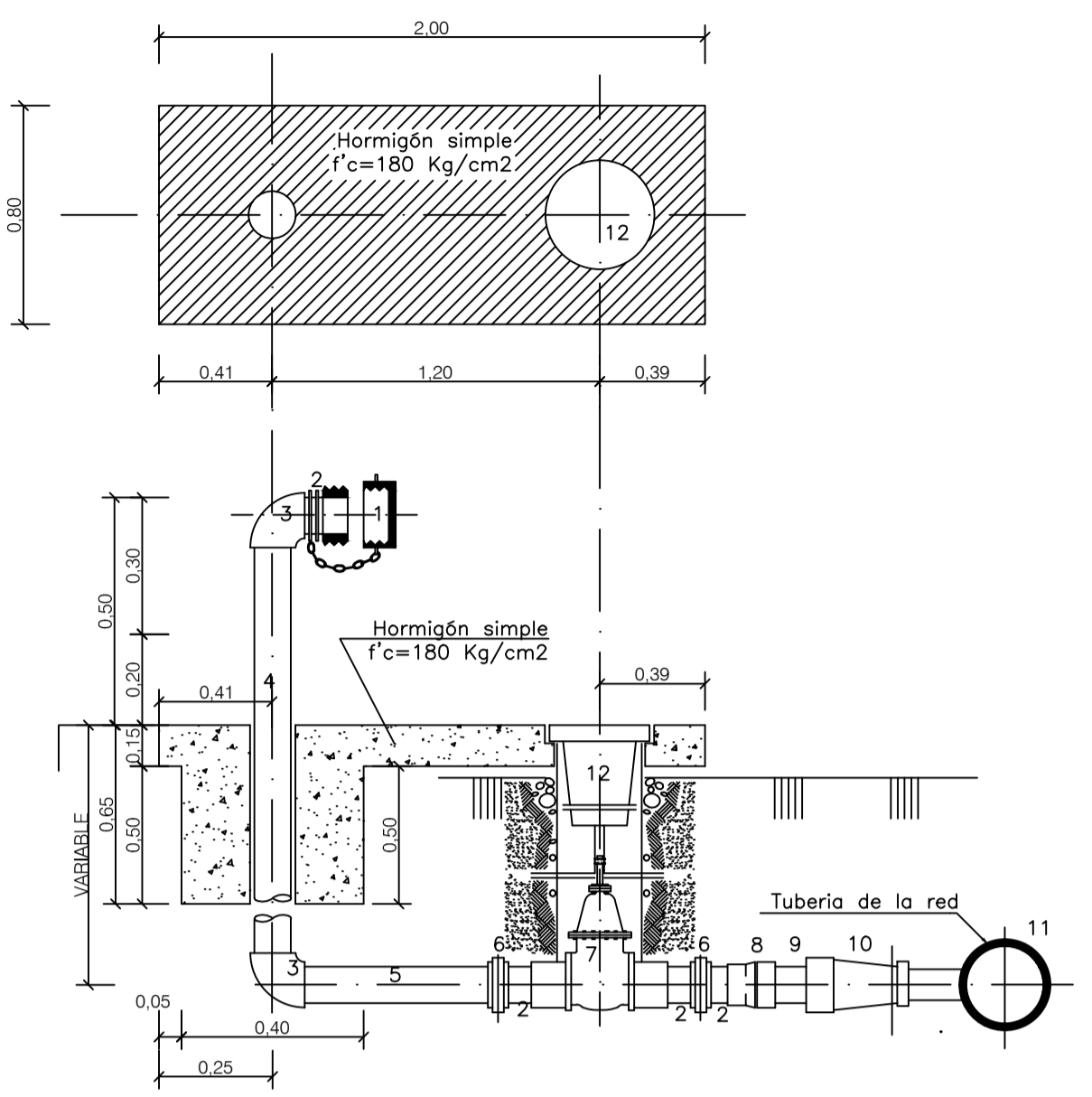


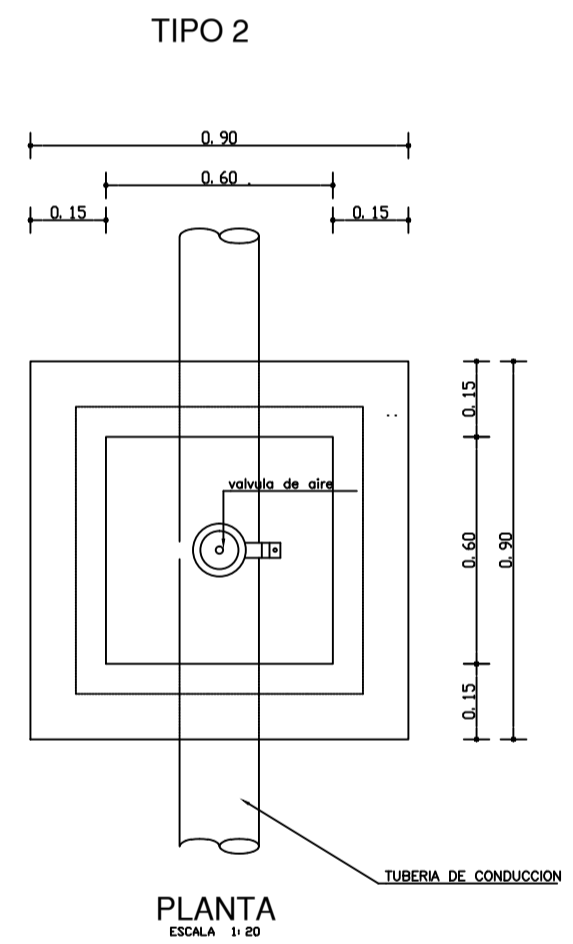
CAJA DE VALVULA  
ESCALA 1:15



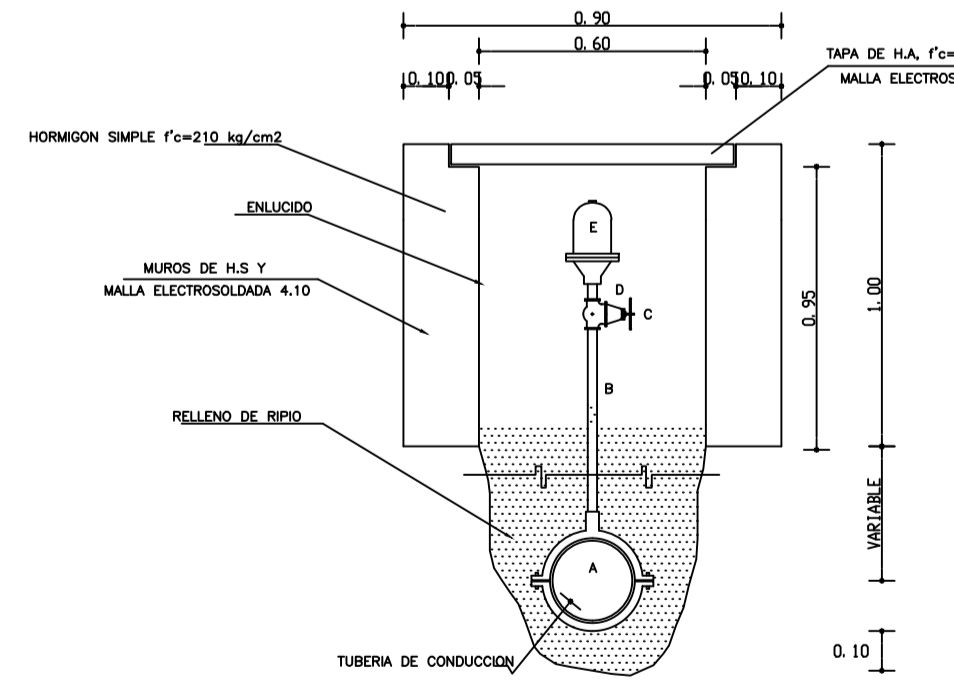
DETALLE DE BOCA DE FUEGO  
ESCALA 1:15

LISTA DE ACCESORIOS BOCA DE FUEGO

SIGNO	DIAMETRO	CANT.	LONG.	DESCRIPCION
ENTRADA				
1	2"	1		TAPON HG (rosca interior)
2	2"	4	0.20	NEPLO HG
3	2"	2		CODO 90° HG
4	2"	1	1.80	TUBO HG
5	2"	1	1.00	TUBO HG
6	2"	2		UNIVERSAL
7	2"	1		VALVULA DE BRONCE, COMPUERTA Y CUADRO
8	63mm-2"	1		ADAPTADOR HEMBRA PVC-HG
9	63 mm	1		NEPLO PVC-E/L
10	50-63 mm	1		AMPLIACION PVC 50-63 mm
11	50 mm	1		TEE PVC 50 mm
12		1		CAJA DE VALVULA DE H.F Ø=15cm



CAJON PARA VALVULA DE DESAGUE Ø3-4"

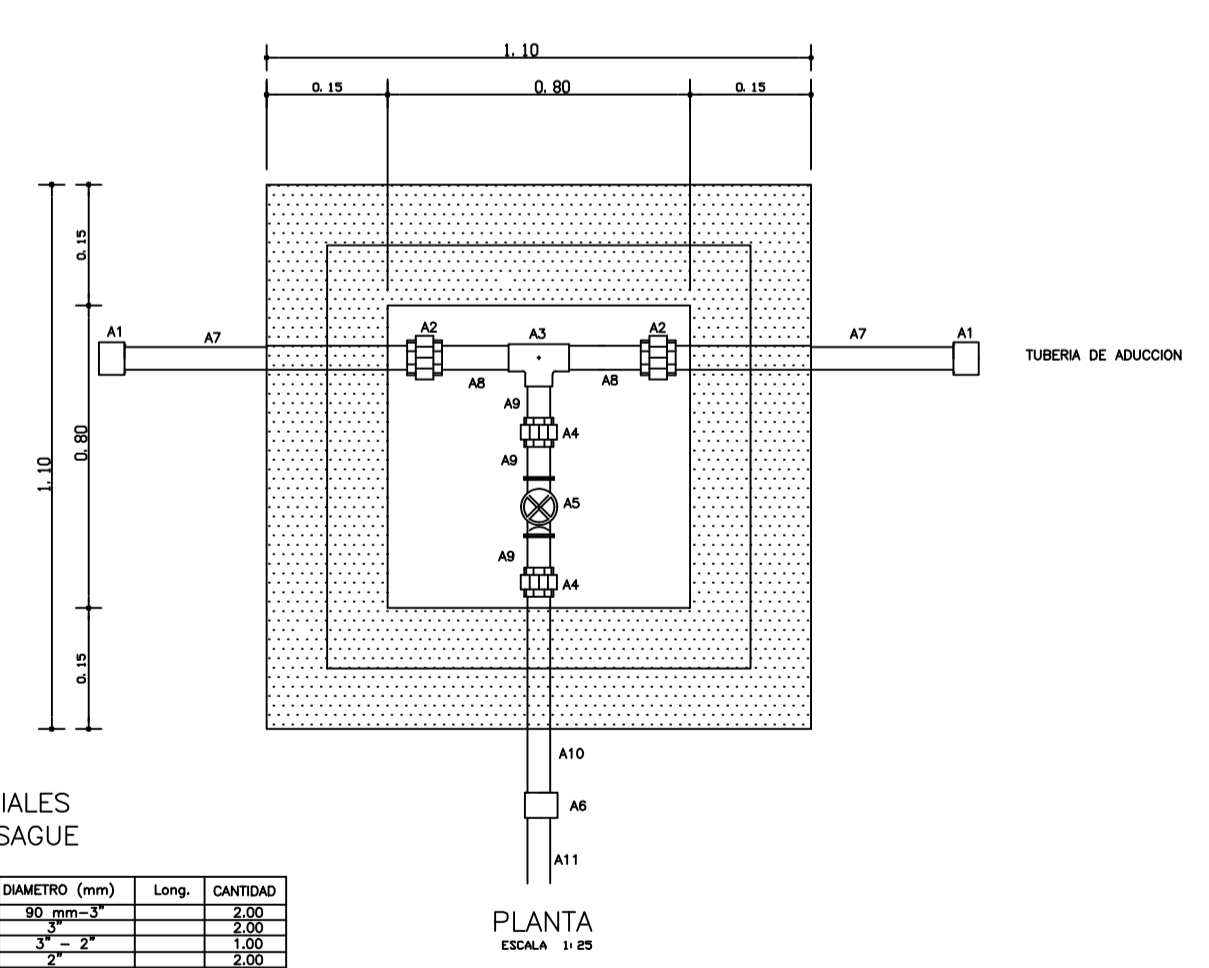


CORTE  
ESCALA 1:20

CAJON E INSTALACION DE UNA VALVULA DE AIRE

LISTA DE ACCESORIOS

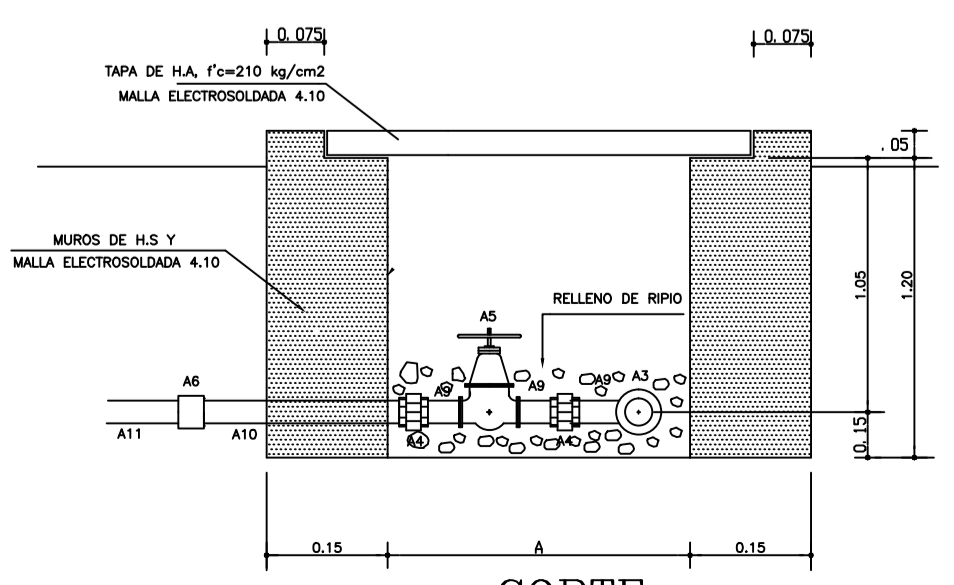
SIGNO	DIAM.	CANT.	LONG.	DESCRIPCION
A	80mm - 1/2"	1		COLLAR DE DERIVACION
B	1/2"	1	0.35	TUBERIA PVC-R
C	1/2"	1		LINER DE PISO DE BRONCE
D	1/2"	1	0.10	NEPLO PVC-R
E	1/2"	1		VALVULA DE AIRE DOBLE ACCION



PLANTA  
ESCALA 1:25

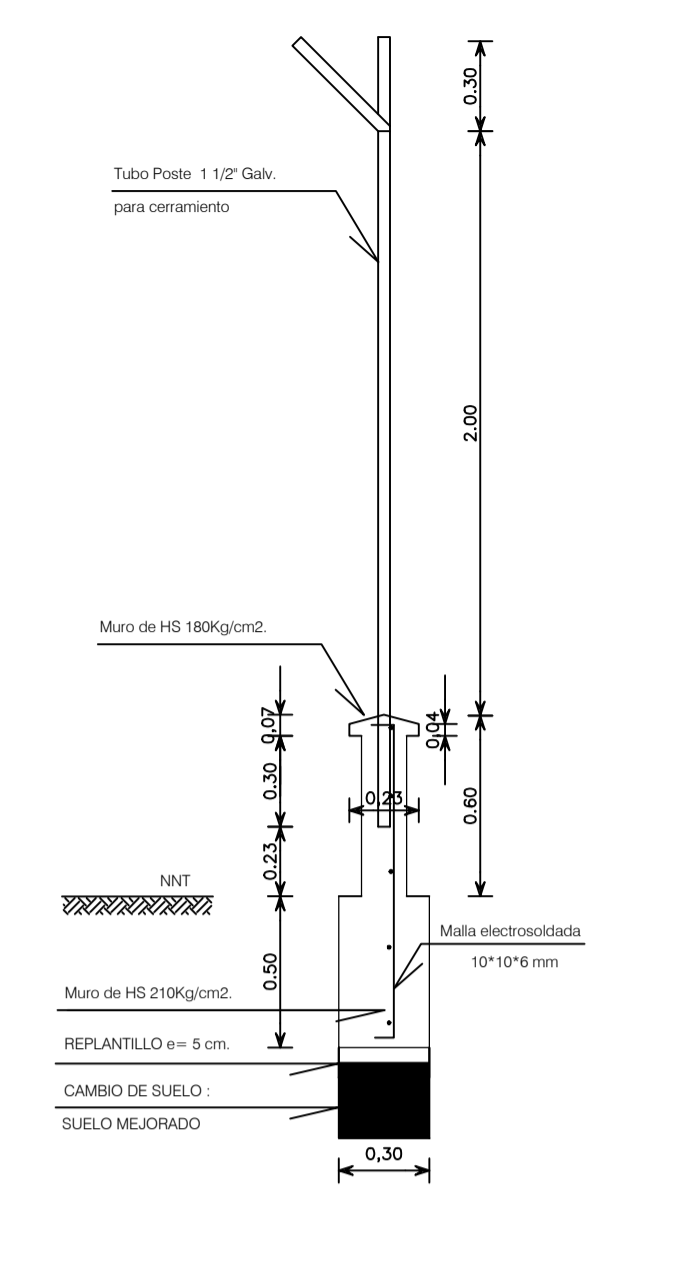
LISTA DE MATERIALES VALVULA DE DESAGUE

SIGNO	DESCRIPCION	UND.	DIAMETRO (mm)	LONG.	CANTIDAD
A1	ADAPTADOR PVC - HG	u	80 mm-2"		2.00
A2	NEPLO PVC	u	1/2"		1.00
A3	TEE PVC	u	2"		1.00
A4	VALVULA DE AIRE DOBLE ACCION	u	1/2"		1.00
A5	VALVULA DE BRONCE, COMPUERTA, INV	u	2"	60mm	1.00
A6	TRAMO CORTO PVC	m	1/2"	0.35	2.00
A7	TRAMO CORTO PVC	m	1/2"	0.10	2.00
A8	TRAMO CORTO PVC	m	1/2"	0.35	2.00
A9	TRAMO CORTO PVC	m	1/2"	0.35	2.00
A10	TRAMO CORTO PVC	m	1/2"	0.35	2.00
A11	TRAMO CORTO PVC	m	1/2"	0.35	2.00

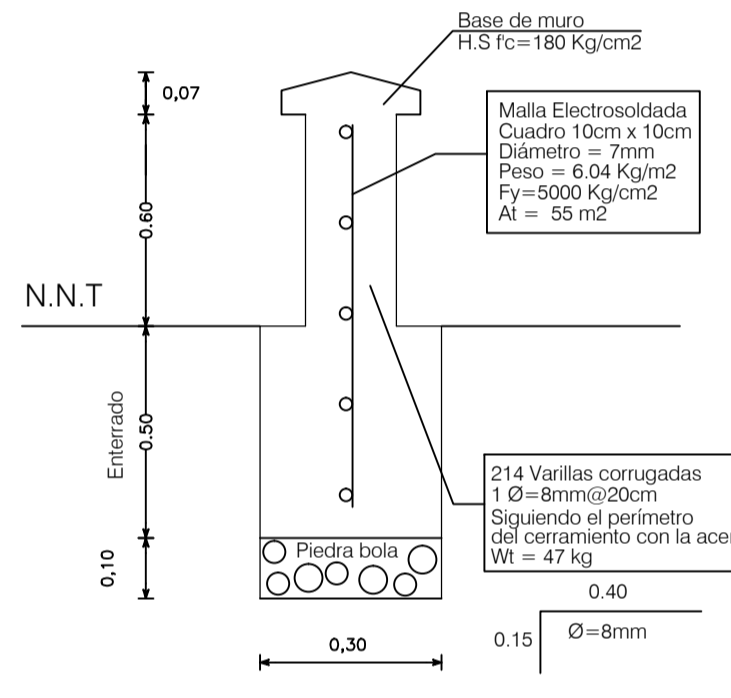


PLANTA  
ESCALA 1:25

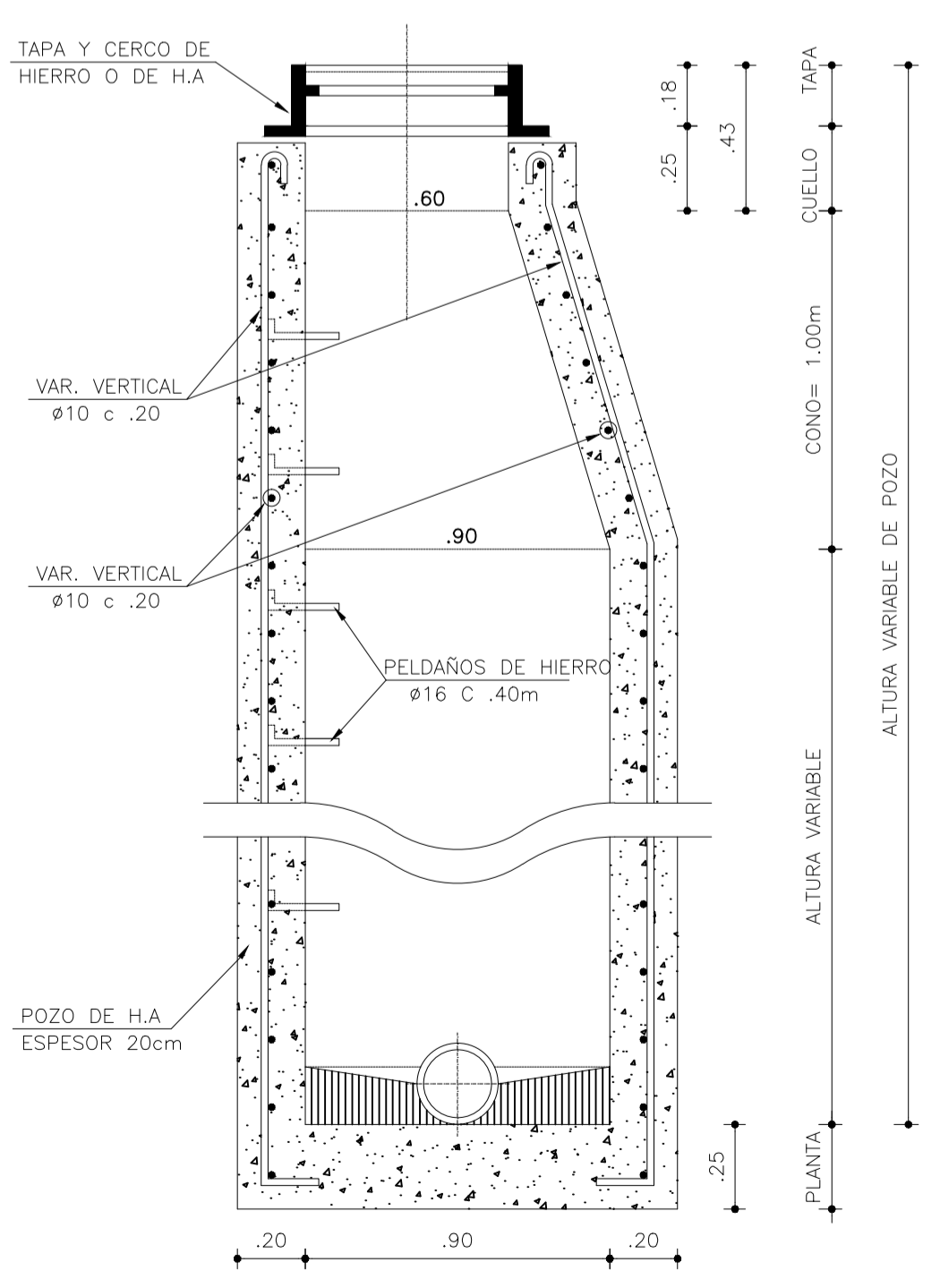
CORTE CERRAMIENTO  
ESCALA 1:25



DETALLE DEL ARMADO DEL MURO  
BASE DEL CERRAMIENTO  
ESCALA 1:25

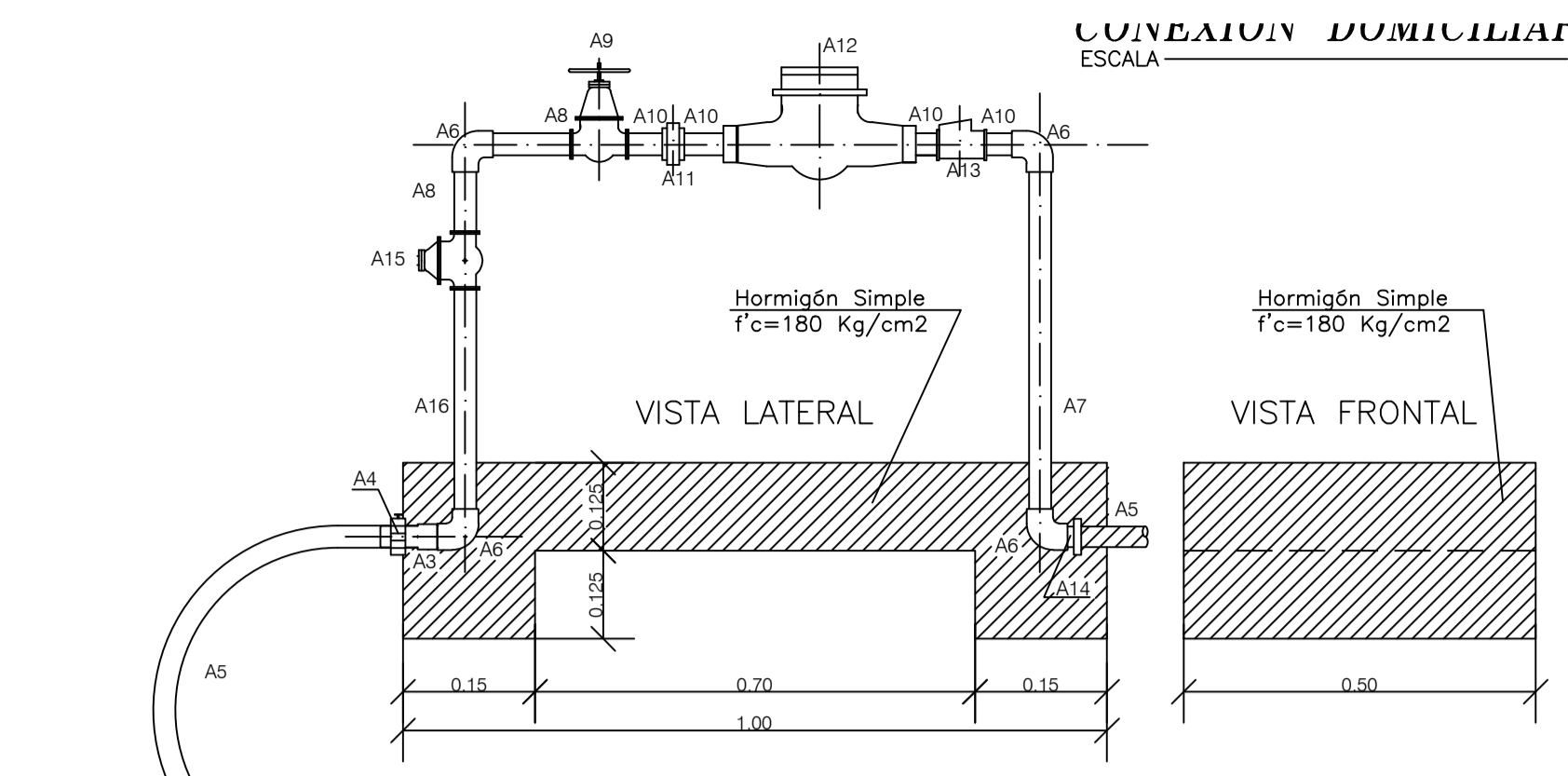


POZO DE REVISION



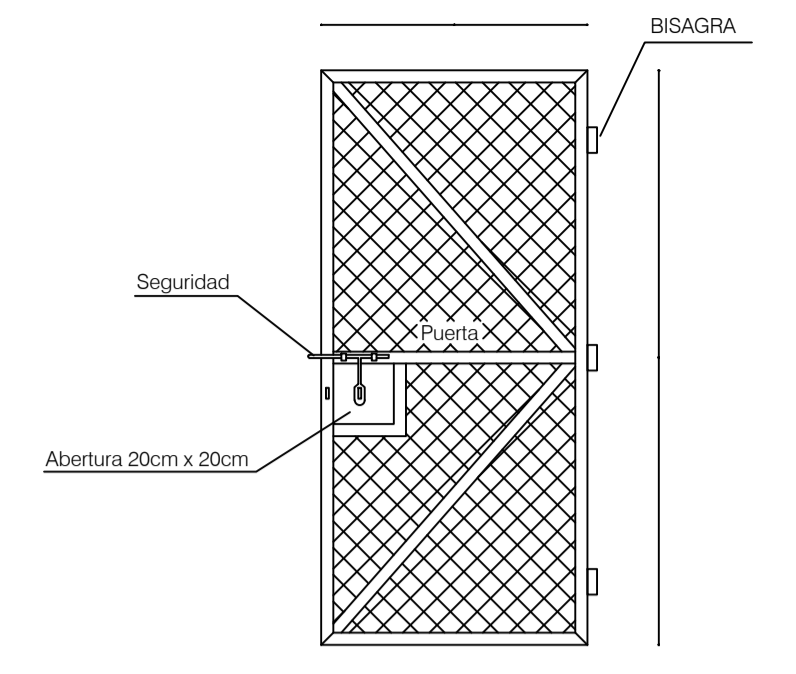
CORTE A-A  
ESCALA 1:20

CONEXION DOMICILIARIA  
ESCALA S/E



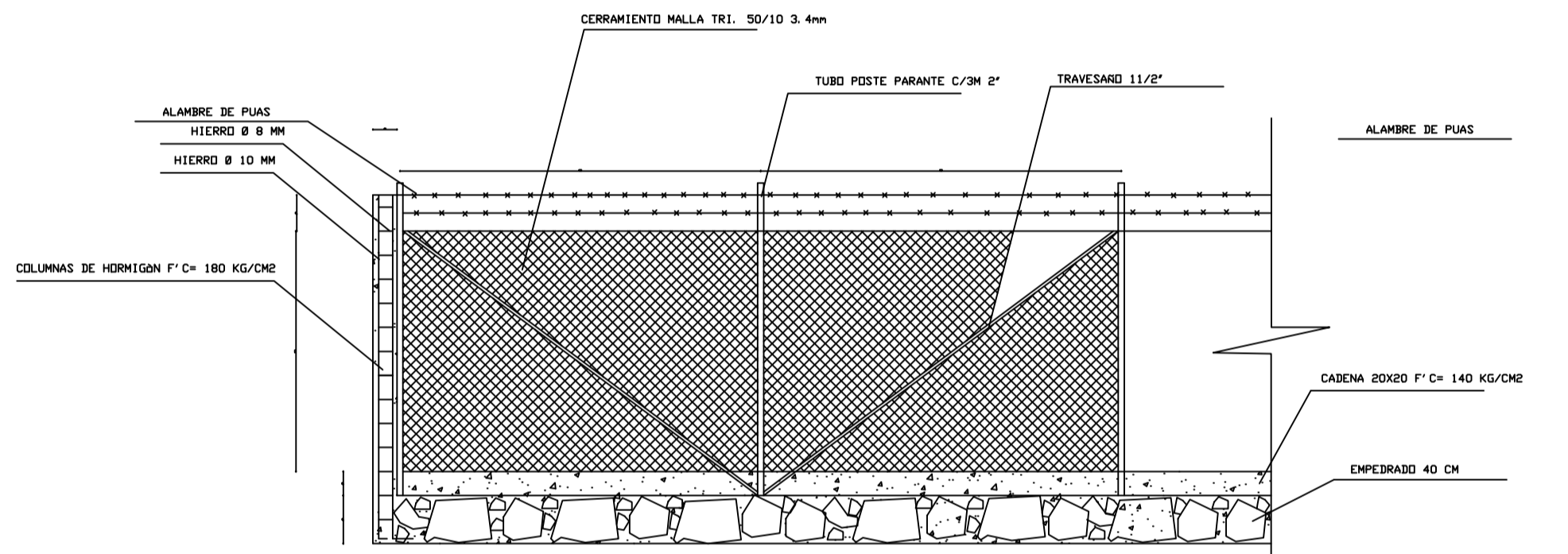
LISTA DE ACCESORIOS CONEXION DOMICILIARIA

SIGNO	Ø	CANT.	LONG. m	DESCRIPCION
CONEXIONES DOMICILIARIAS CON COLLARIN DE DERIVACION DE DIAMETRO VARIABLE				
A0	VARIABLE x 1/2"	1		COLLARIN
A1	---	---		---
A2	---	---		---
A3	1/2"	2		ADAPTADOR FLEX
A4	3/4"	2		ABRAZADERA ACERO INOXIDABLE
A5	1/2"	2	15	MANGUERA POLIETILENO PRESION
A6	1/2"	4		CODO 90° H.G.
A7	1/2"	2	0.80	TRAMO CORTO H.G.
A8	1/2"	2	0.20	NEPLO H.G.
A9	1/2"	1		VALVULA DE COMPUERTA BRONCE R.W.
A10	1/2"	4	0.10	NEPLO H.G.
A11	1/2"	1		UNIVERSAL H.G.
A12	1/2"	1		MEDIDOR
A13	1/2"	1		VALVULA CHECK H.G.
A14	1/2"	1		TAPON MACHO H.G.
A15	1/2"	1		VALVULA DE CORTE HG
A16	1/2"	1	0.50	TRAMO CORTO H.G.

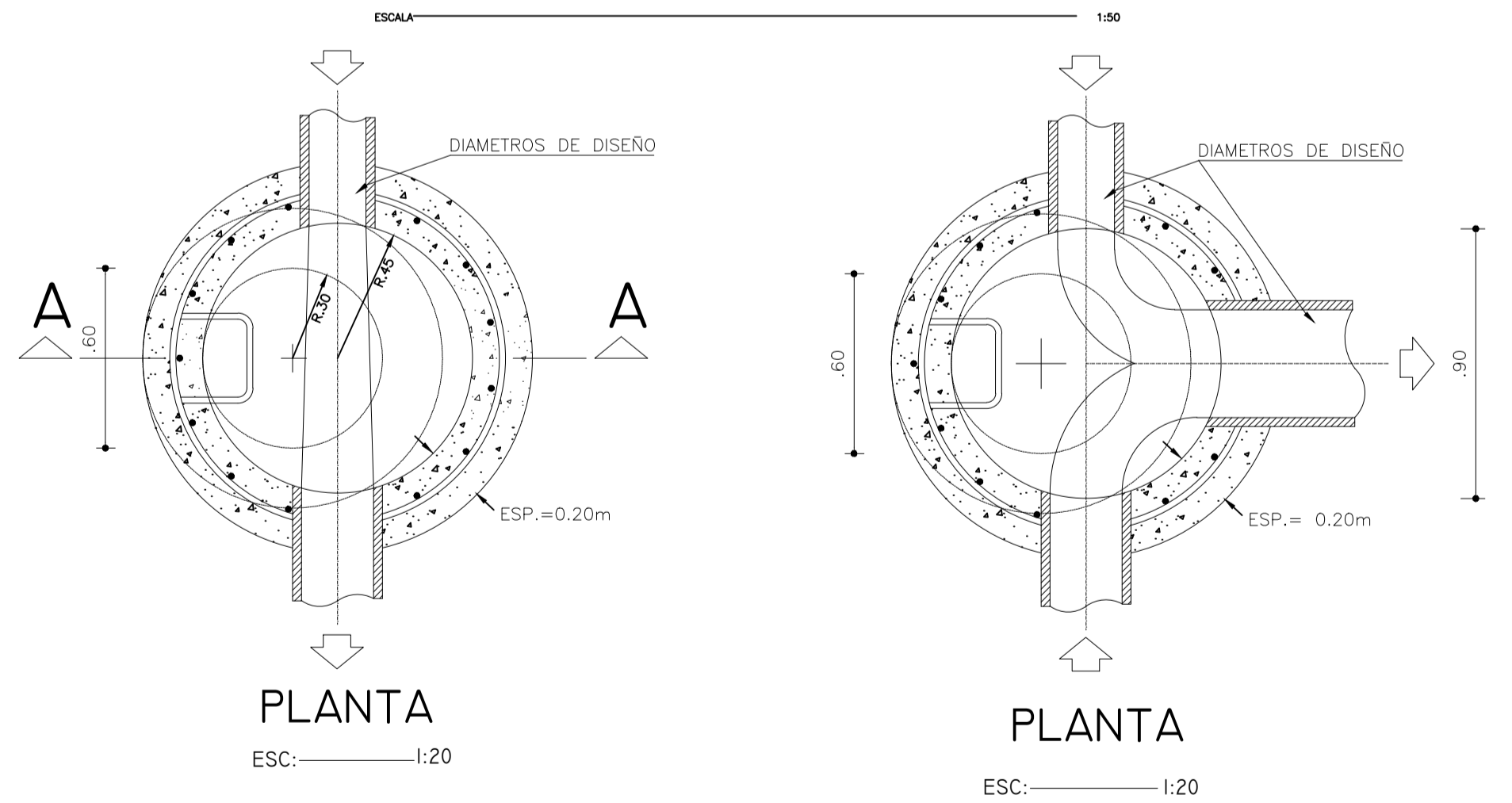


PUERTA DE INGRESO  
ESCALA 1:25

- ESPECIFICACIONES PARA LA PUERTA:
- 1.- TUBO TIPO POSTE GALVANIZADO 1 1/4"
  - 2.- MALLA TRIPLE GALVANIZADA TIPO CERRAMIENTO
  - 3.- BISAGRAS Ø1/2" x 2" (3 UNIDADES)
  - 4.- PICAPORTE DE VARILLA LISA Ø16mm
  - 5.- LA MALLA SE FIJA A LA PUERTA CON PLATINAS 1/2" x 1/8"
  - 6.- EL ACABADO CON PINTURA ANTICORROSION (2 MANOS)
  - 7.- SE INCLUYE CANDADO MEDIANO



CERRAMIENTO DE TANQUE DE RESERVA NUEVO



PLANTA  
ESCALA 1:20

PLANTA  
ESCALA 1:20

**ASOCIACION DE MUNICIPALIDADES ECUATORIANAS ILUSTRE MUNICIPIO DE MERA**

**ESTUDIO Y DISEÑO DEL SISTEMA DE AGUA POTABLE DE: MERA, SHELL, MORAVIA Y MADRE TIERRA**

CONTIENE: **DETALLES VARIOS** DIBUJO:

UBICACION: ESCALAS: Indicadas FECHA: Octubre/2006

ELABORACION: INNOVA REVISION: APROBACION: LAMINA:

Inno Inno Rivera T Inno Rodrigo Parais Inno Rodrigo Parais

63/79